

Van 2D naar 3D



Paul Rosier

2D



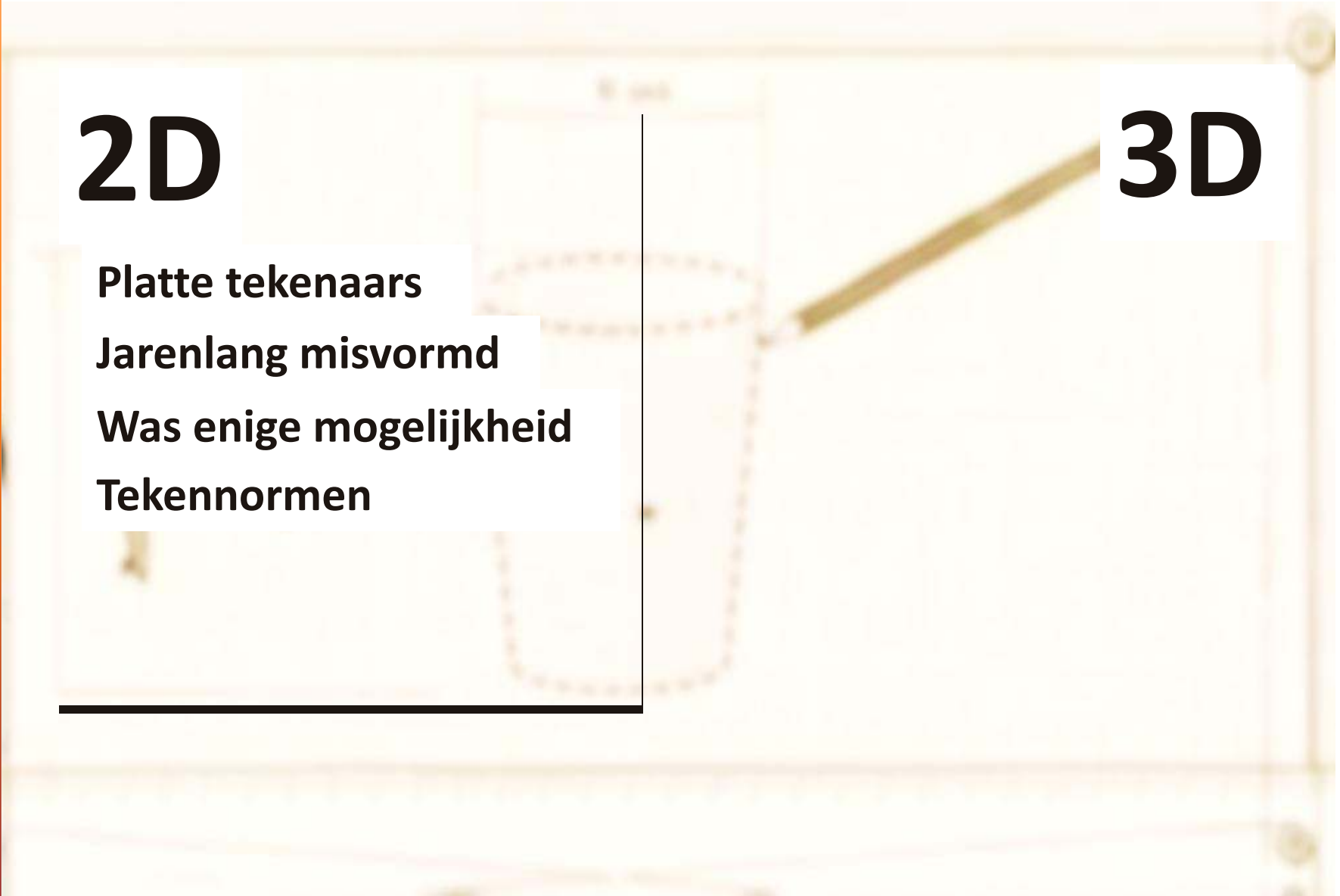
3D



2D

Platte tekenaars
Jarenlang misvormd
Was enige mogelijkheid
Tekennormen

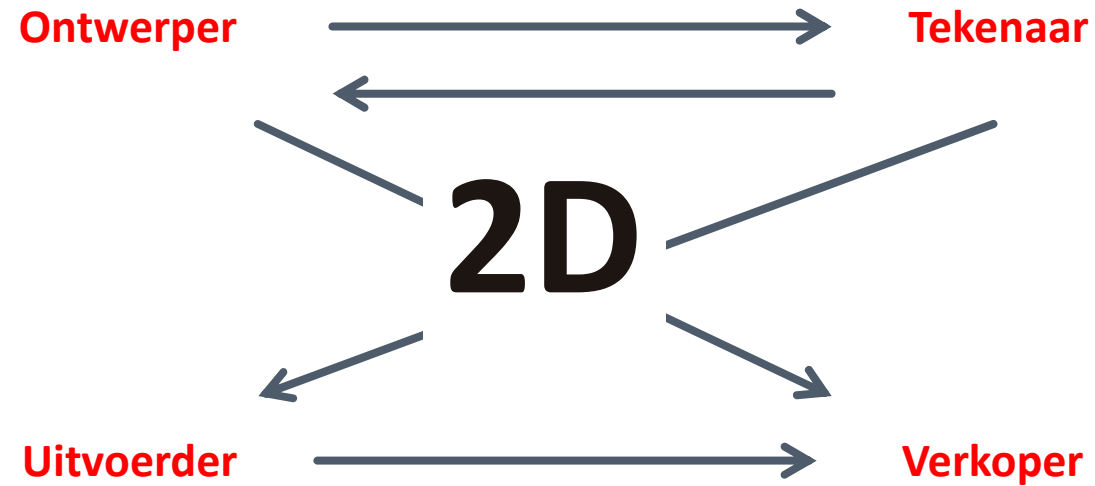
3D



2D

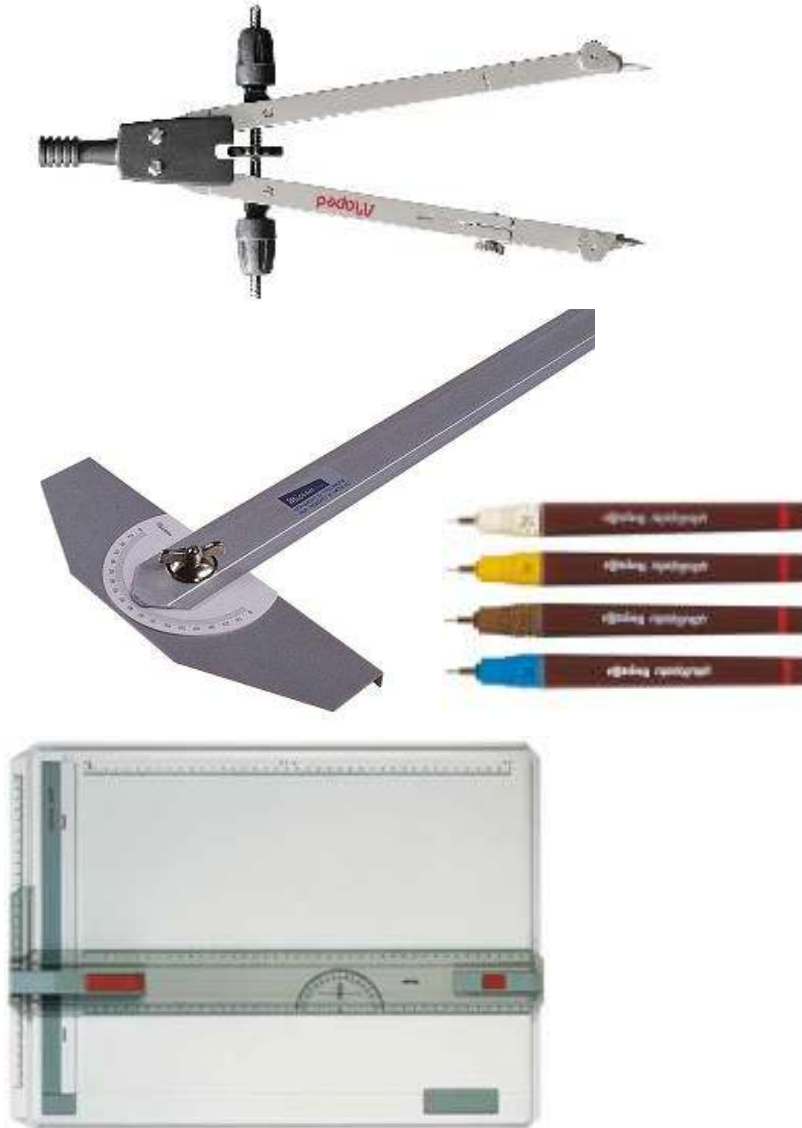


Was enige mogelijkheid



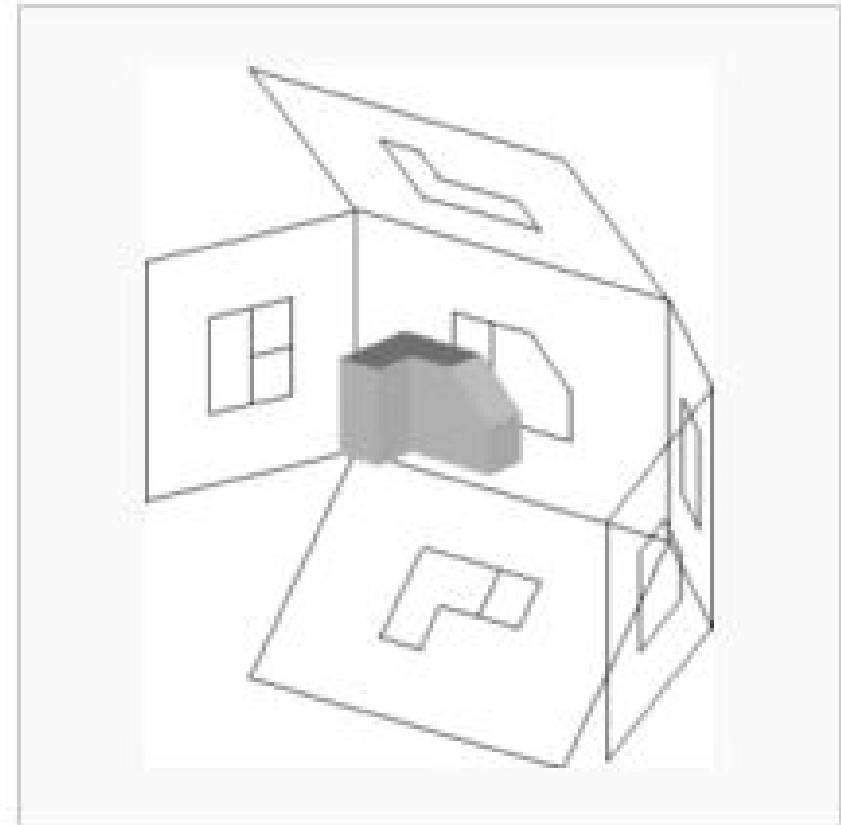
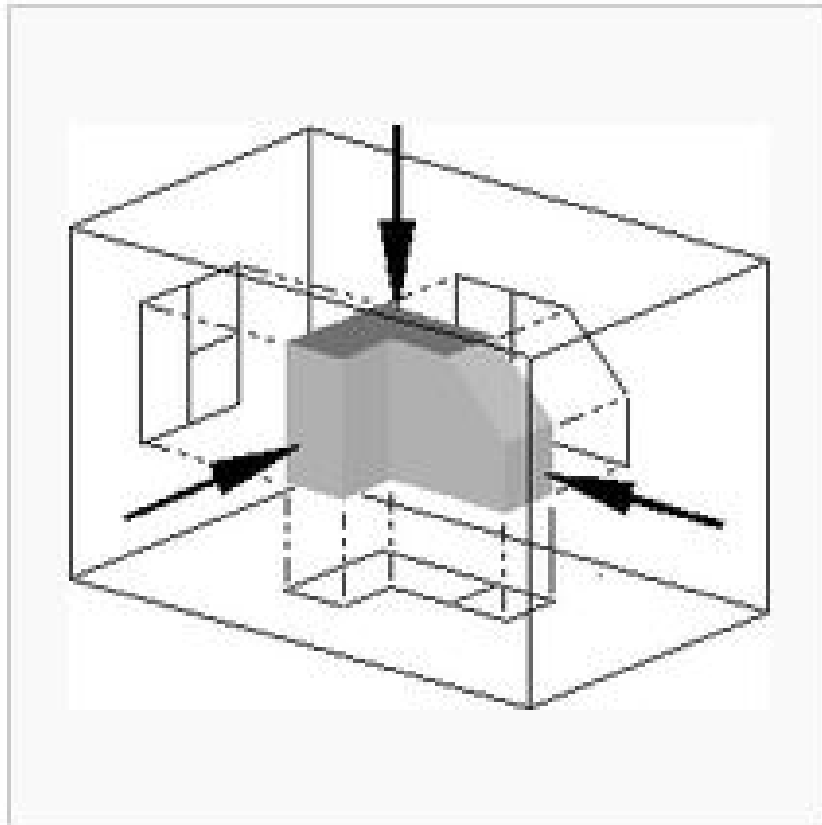
2D

Was enige mogelijkheid



2D

Platte teknaars



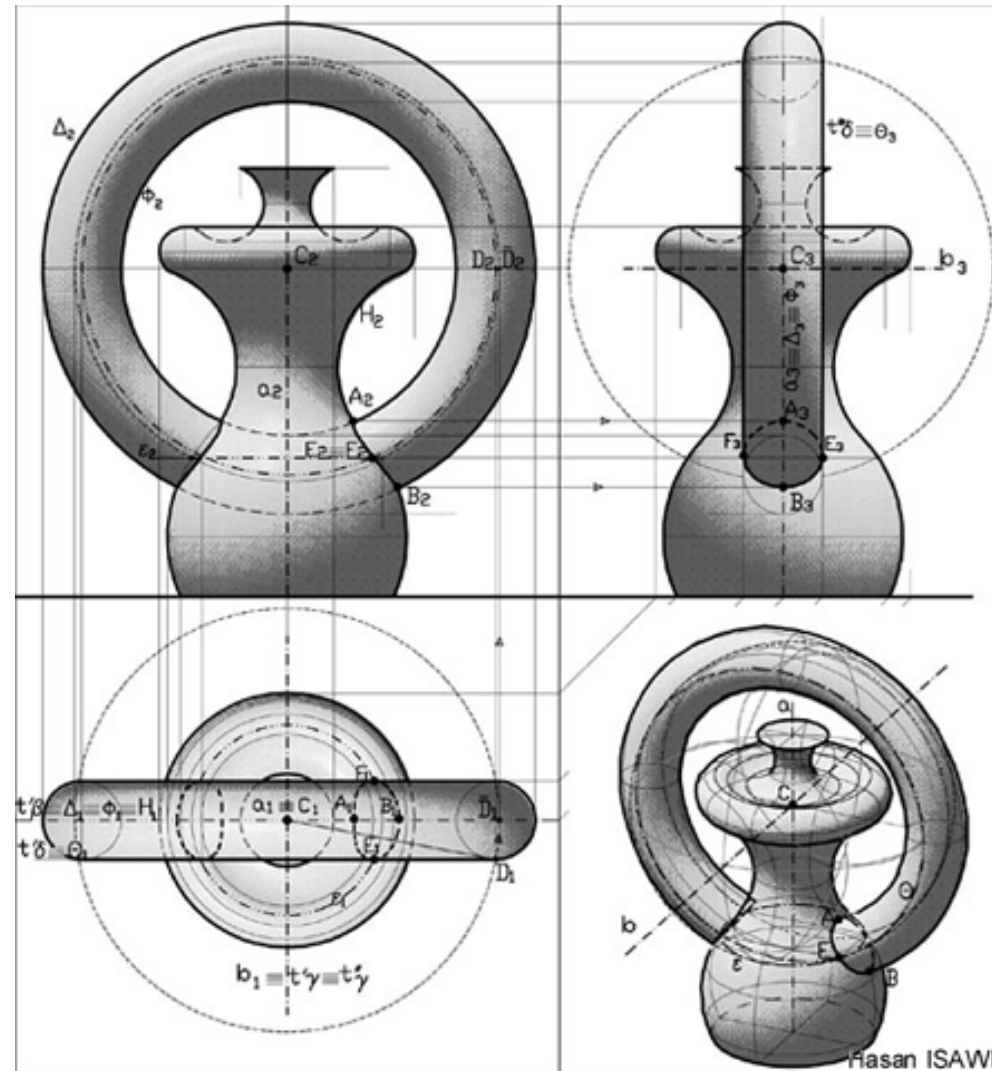
2D

Platte teknaars



2D

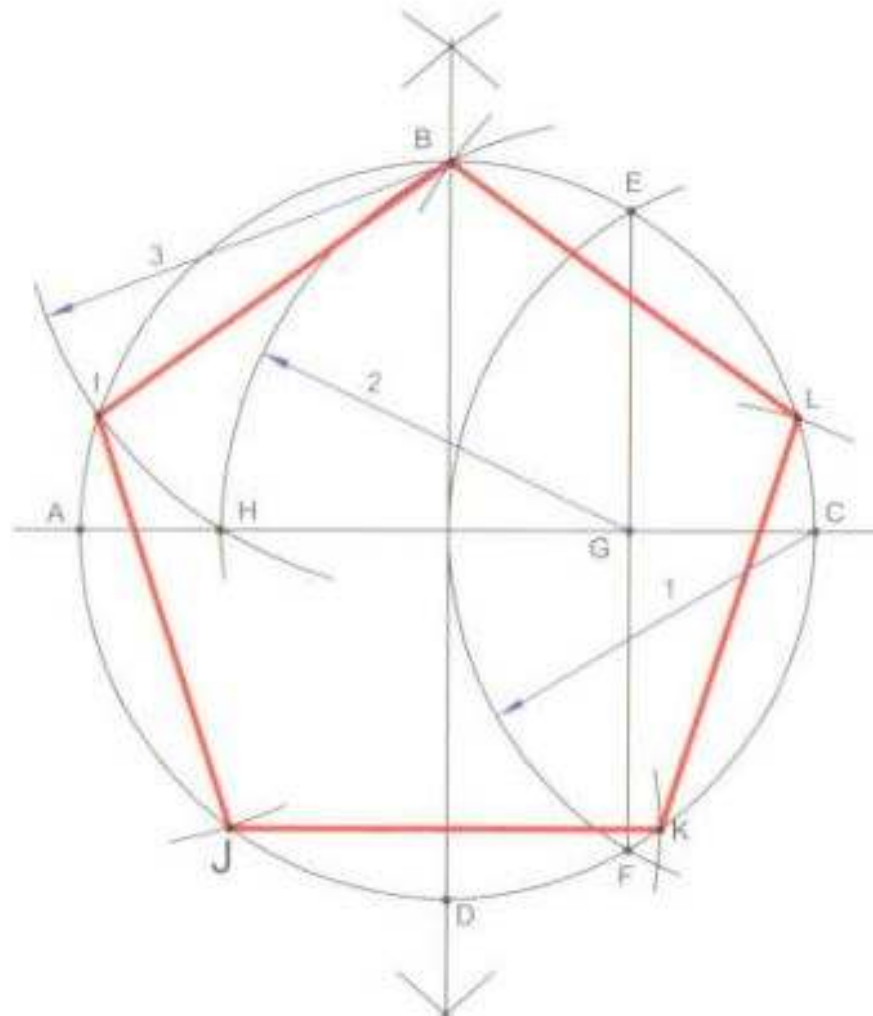
Platte teknaars



2D

Was enige mogelijkheid

Tekenen vijfhoek

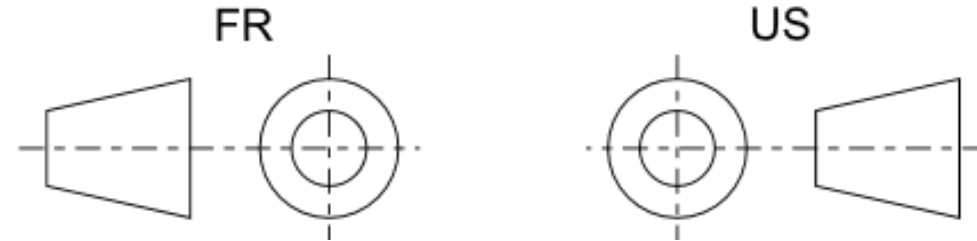


2D

Tekennormen



ABCDEFGHIJKLMNOPQRSTUVWXYZ
 ABCDEFGHIJKLMNOPQRSTUVWXYZ
 abcdefghijklmnopqrstuvwxyz 1234567890
 abcdefghijklmnopqrstuvwxyz 1234567890
 ABCDEFGHIJKLMNOPQRSTUVWXYZ
 ABCDEFGHIJKLMNOPQRSTUVWXYZ
 abcdefghijklmnopqrstuvwxyz 1234567890
 abcdefghijklmnopqrstuvwxyz 1234567890



Timmermaterialen								
nr.	omschrijving	doorsnede-aanduiding	schaal					opmerkingen
			1:100	1:50	1:20	1:10	1:5	
12	naaldhout							
13	loofhout							
14	naald- en loofhout (langshout)							
15	lijmnaad							
16	bekledingsplaat					B	B	B
17	isolatieplaat					B	B	B

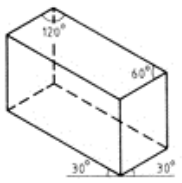
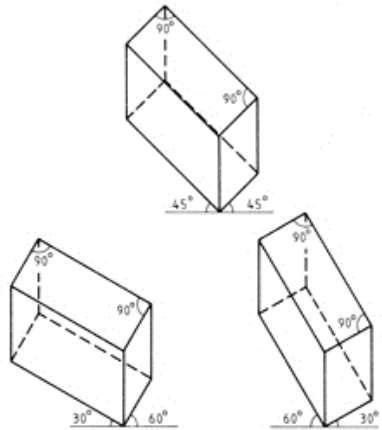
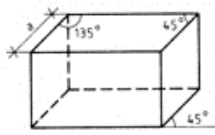
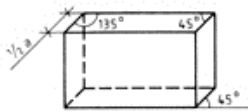
Metalen									
nr.	omschrijving	doorsnede-aanduiding	schaal					opmerkingen	
			1:100	1:50	1:20	1:10	1:5		1:1
18	staal							voor constructietekeningen mag de doorsnede worden open gelaten	
19	aluminium, brons, koper, e.d.					B	B	B	B
20	lood					B	B	B	B
21	zink					B	B	B	B

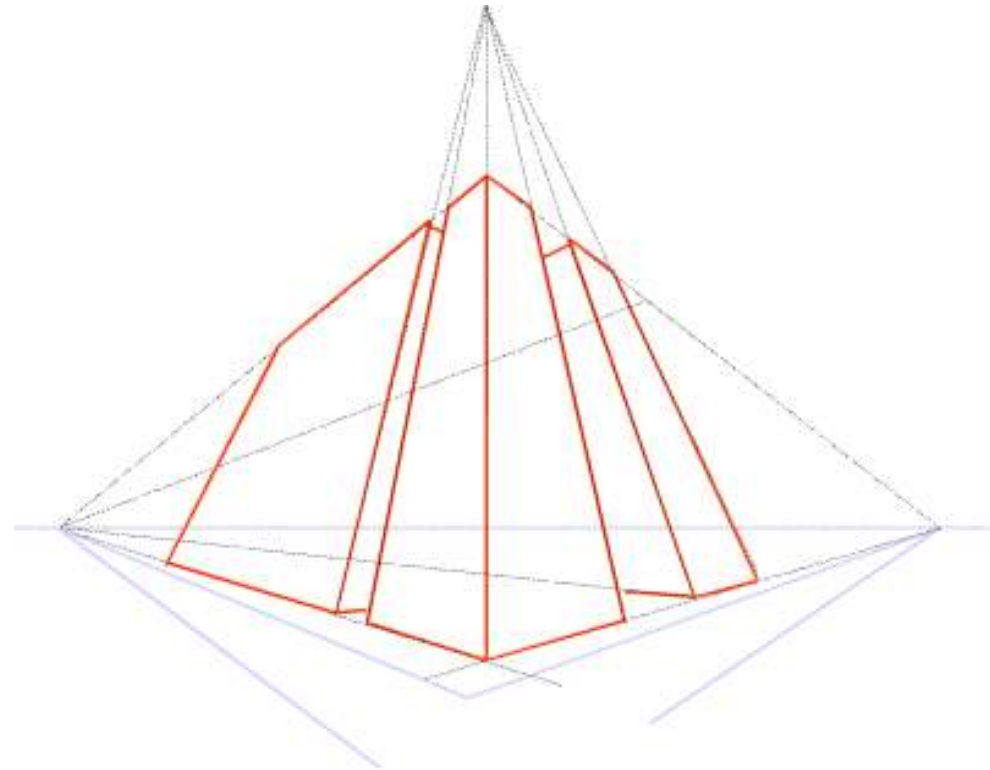
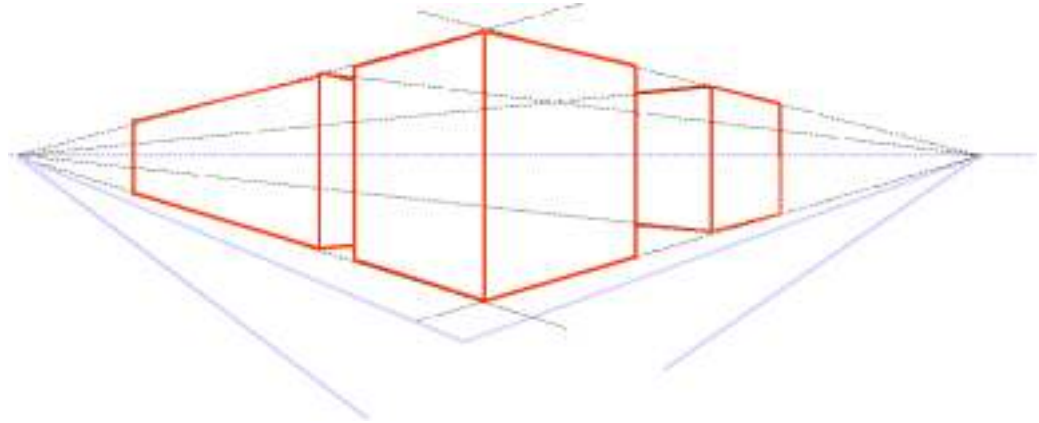
lijnsoort	dikte	benaming	betekenis
	dik	begrenzingslijn	zichtbare contouren van het voorwerp
	dun	onzichtbare begrenzingslijn	onzichtbare contouren van het voorwerp
	dun	hartlijn	midden van een symmetrisch voorwerp
	dun	maatlijn	geeft de aangewezen maat aan
	dun	hulpmaatlijn	geeft aan waarvan de maat wordt aangegeven
	dun	arcering	doorsnedenvlak bij een doorsnede van een voorwerp

Pos.	Tek nr.	Rev.	Omschrijving	Aant.	Basisofm.	Variabele afm.	Materiaal	Form.
1	03100505	01	Steunlat	1	b x h: 25x5	l: 30	St 37	A4
OPMERKINGEN:			DATUM: 03-10-2005					
Plantyn			Algemene tolerantie: NBN 602					
rood verven			Opgevolgde toestand: NBN 88.02					
PROJECTIE			TEK. NR. 03100505					
OMGHRJVING			REV. 01					

2D

Platte tekenaars

naam van soort projectie	illustraties
isometrisch	
planimetrisch	
cavalier	
cabinet	



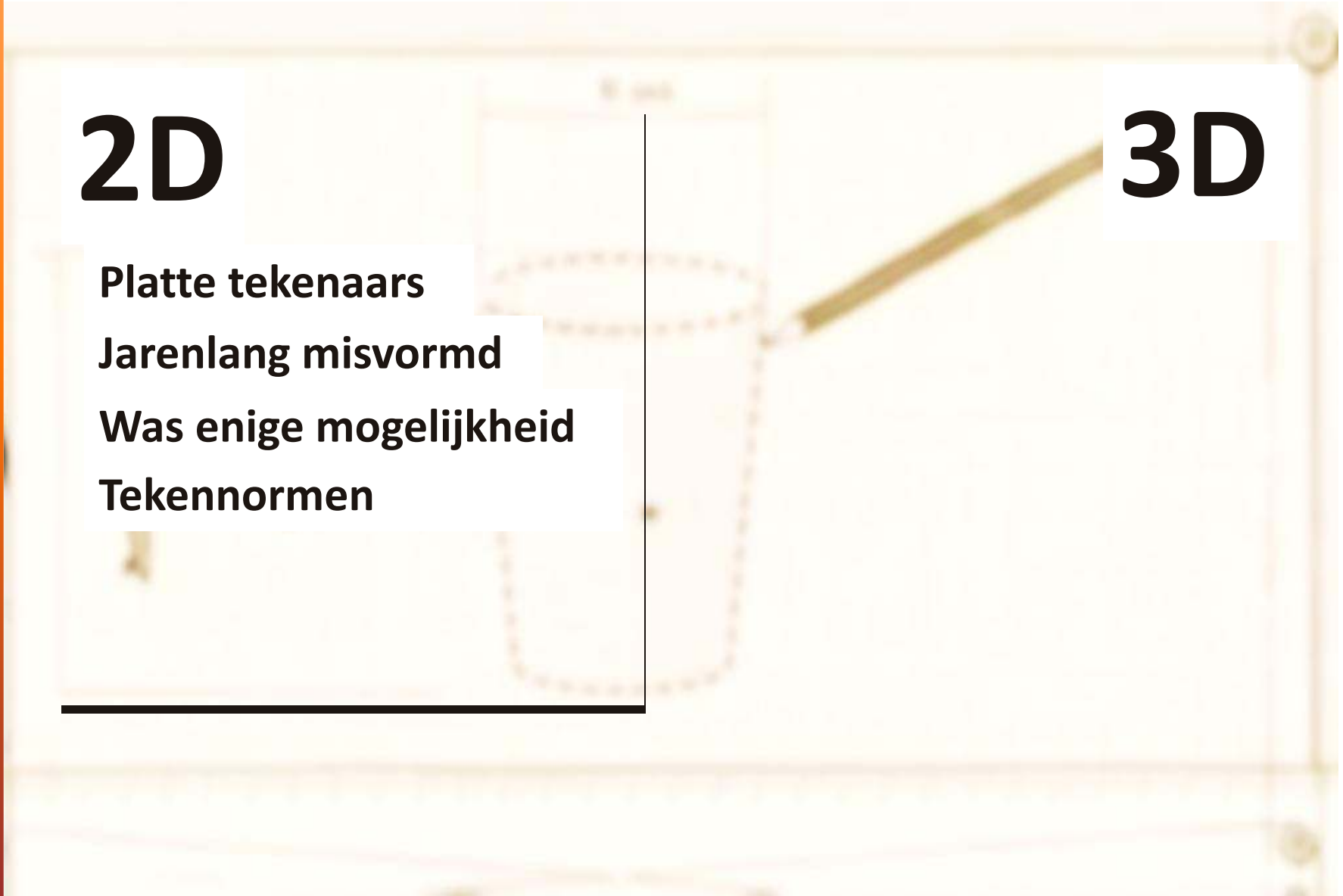
2D



2D

Platte tekenaars
Jarenlang misvormd
Was enige mogelijkheid
Tekennormen

3D



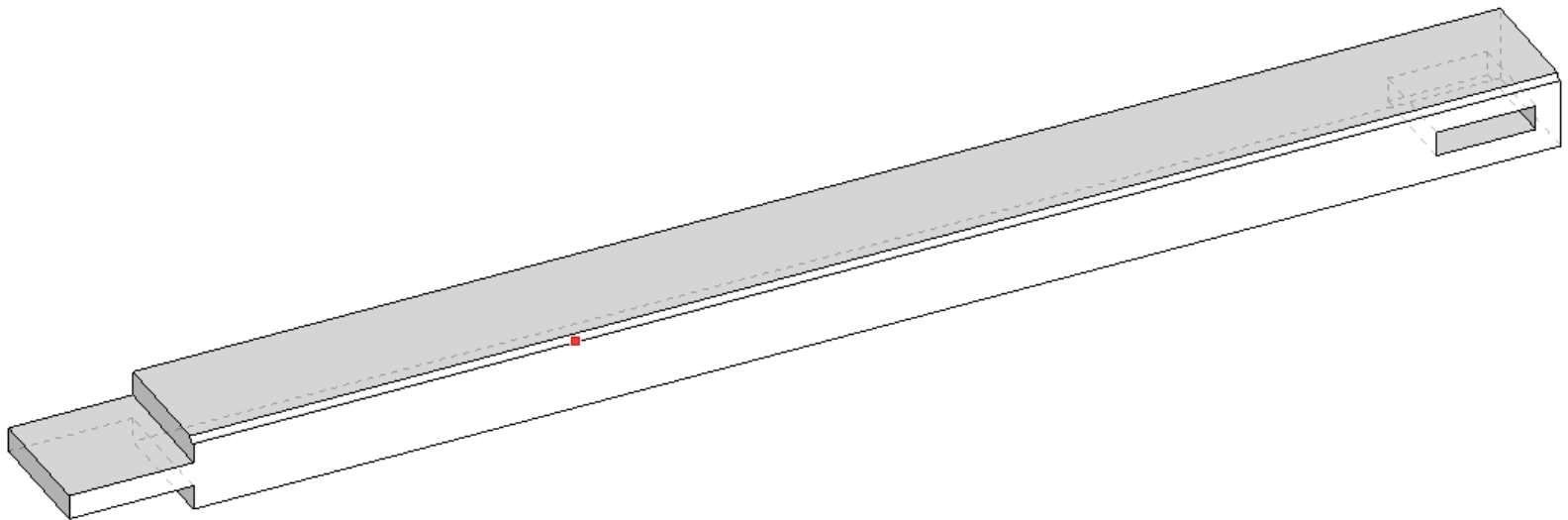
2D

Platte tekenaars
Jarenlang misvormd
Was enige mogelijkheid
Tekennormen

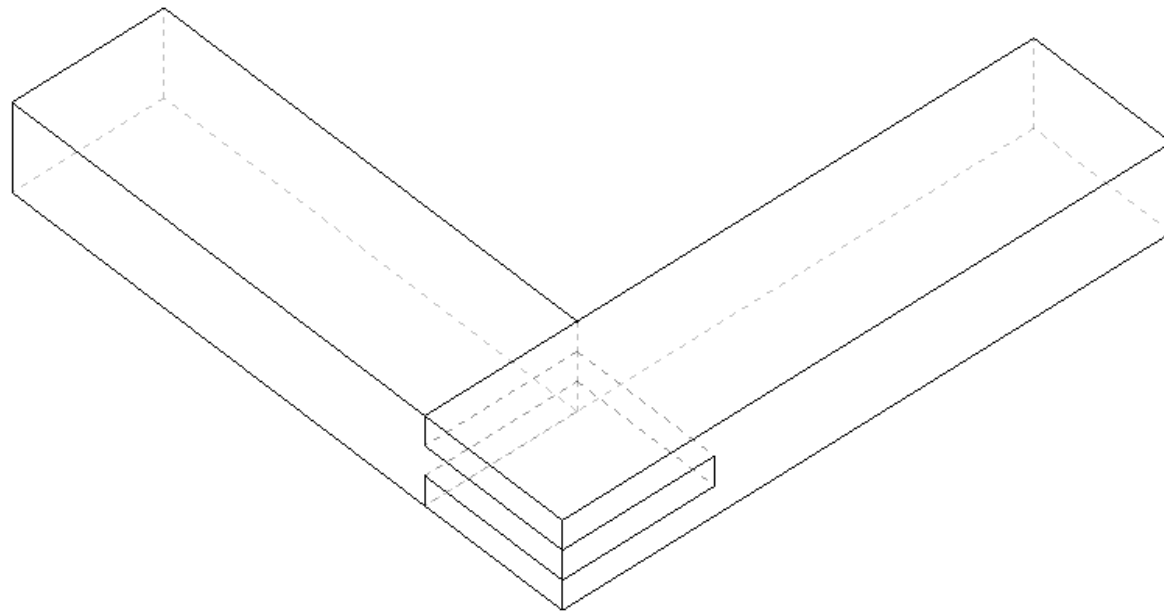
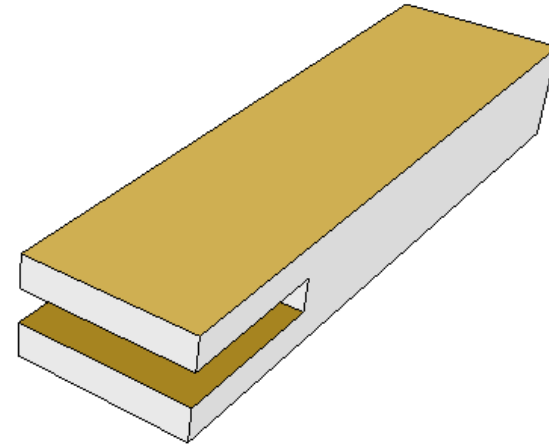
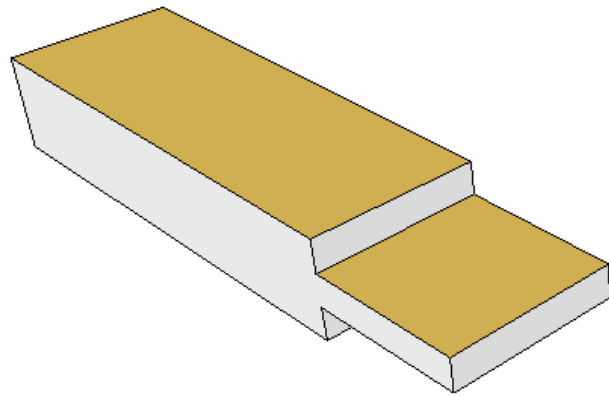
3D

Wereld is ruimtelijk
ICT geeft mogelijkheden
3D produceren

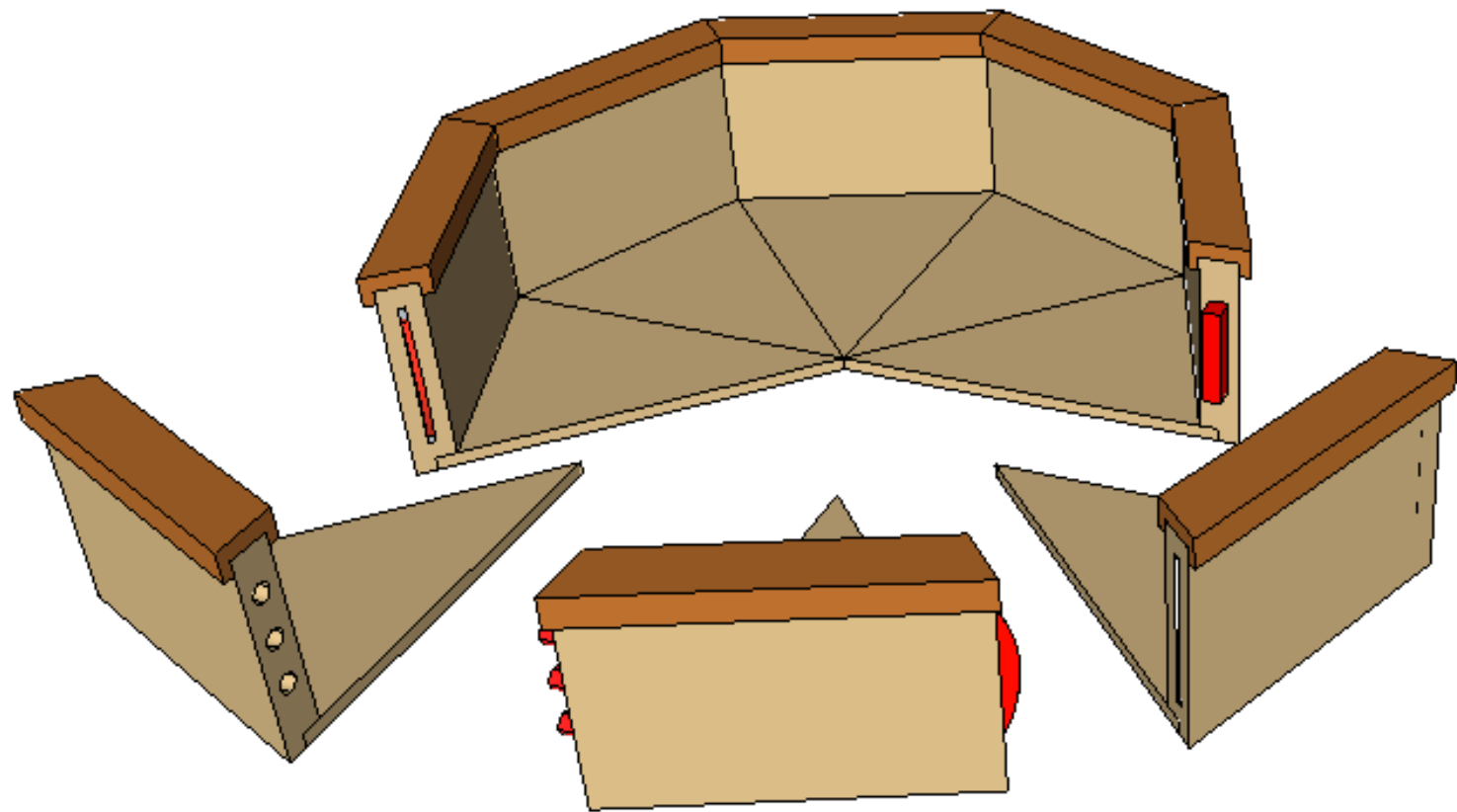
3D



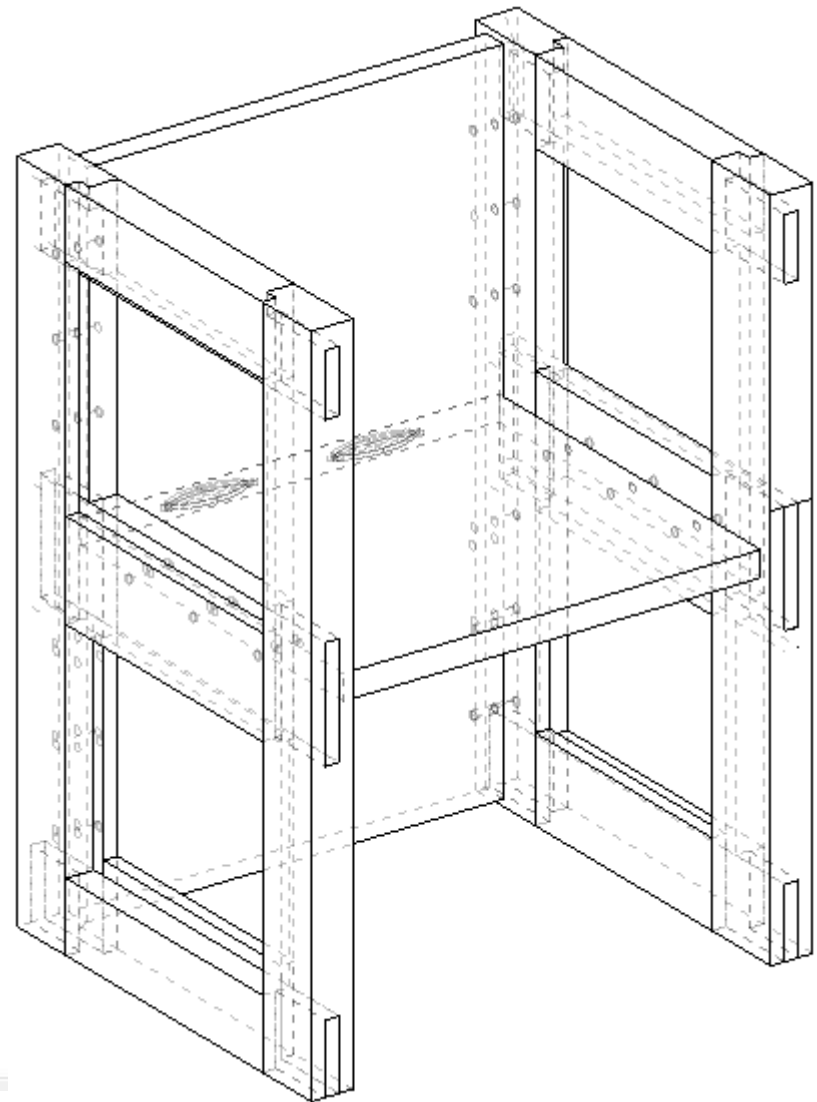
3D



3D



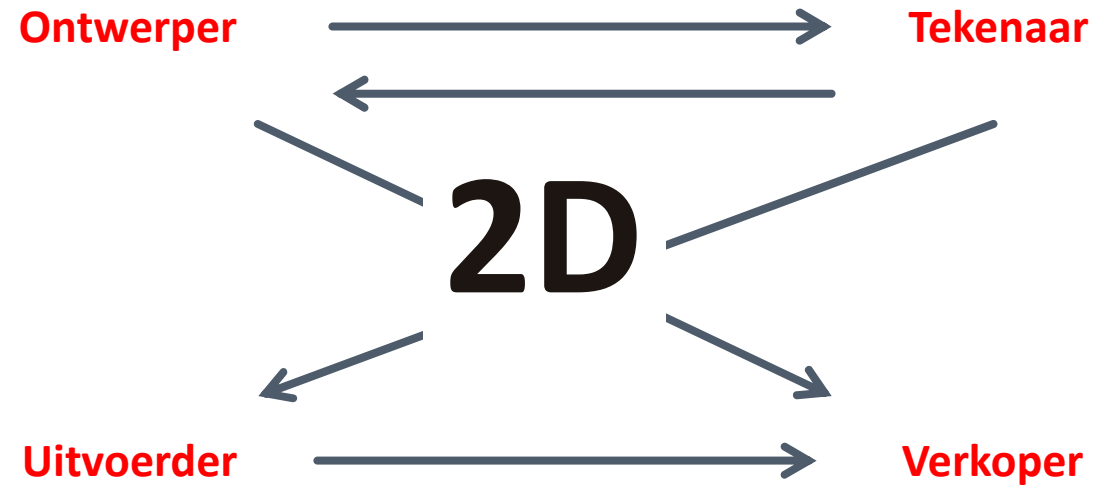
3D



2D

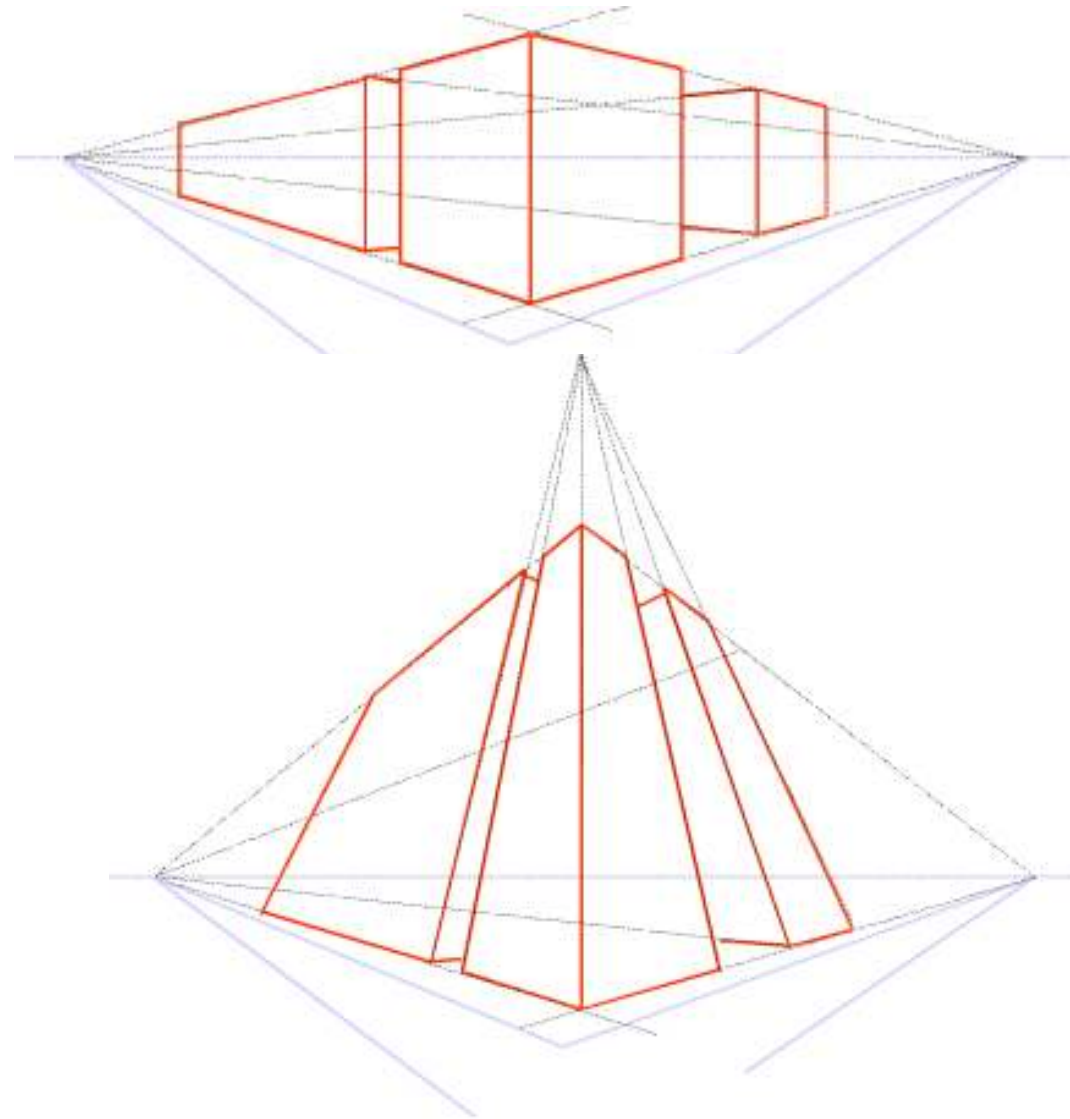


Handmatig schetsen



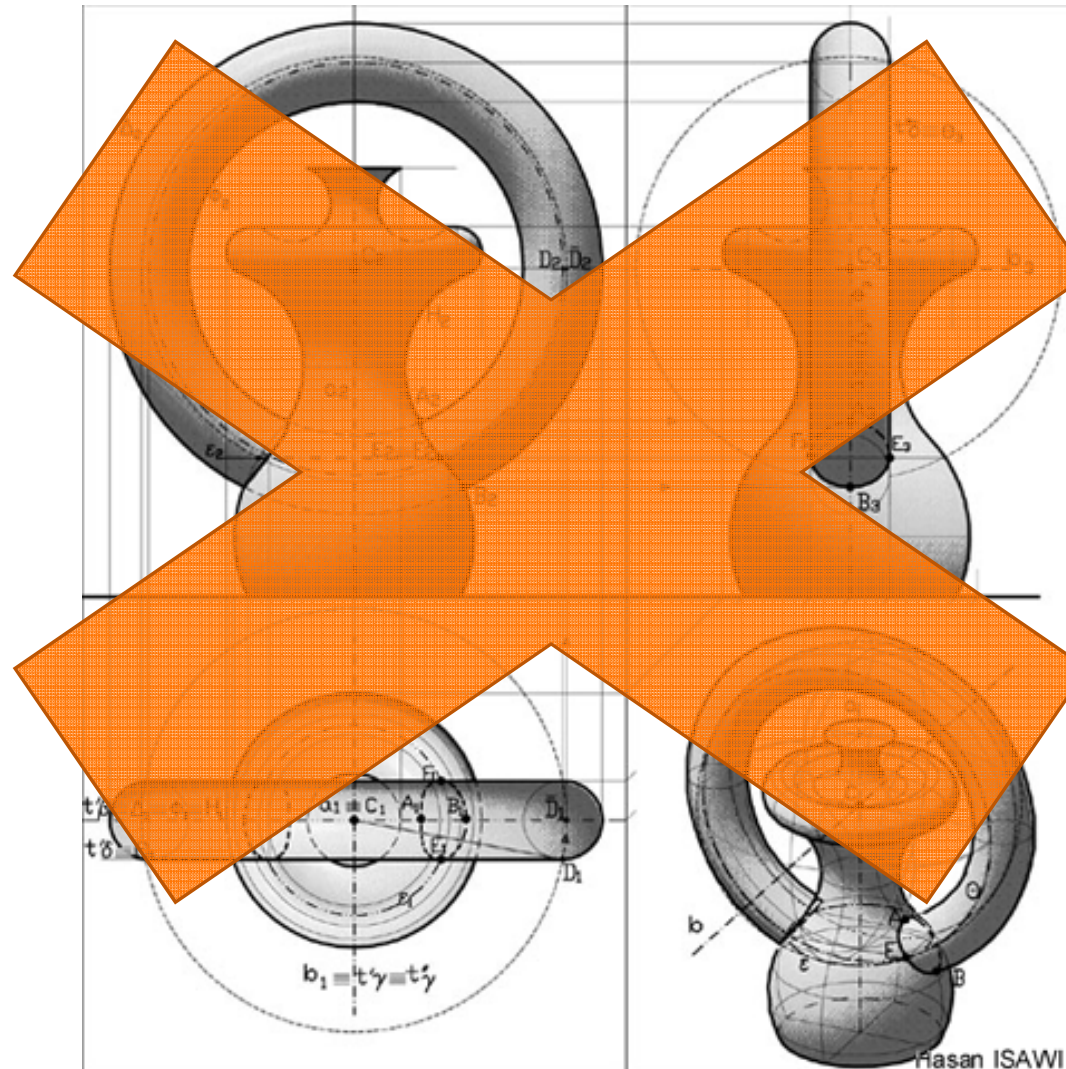
2D

Handmatig schetsen



2D

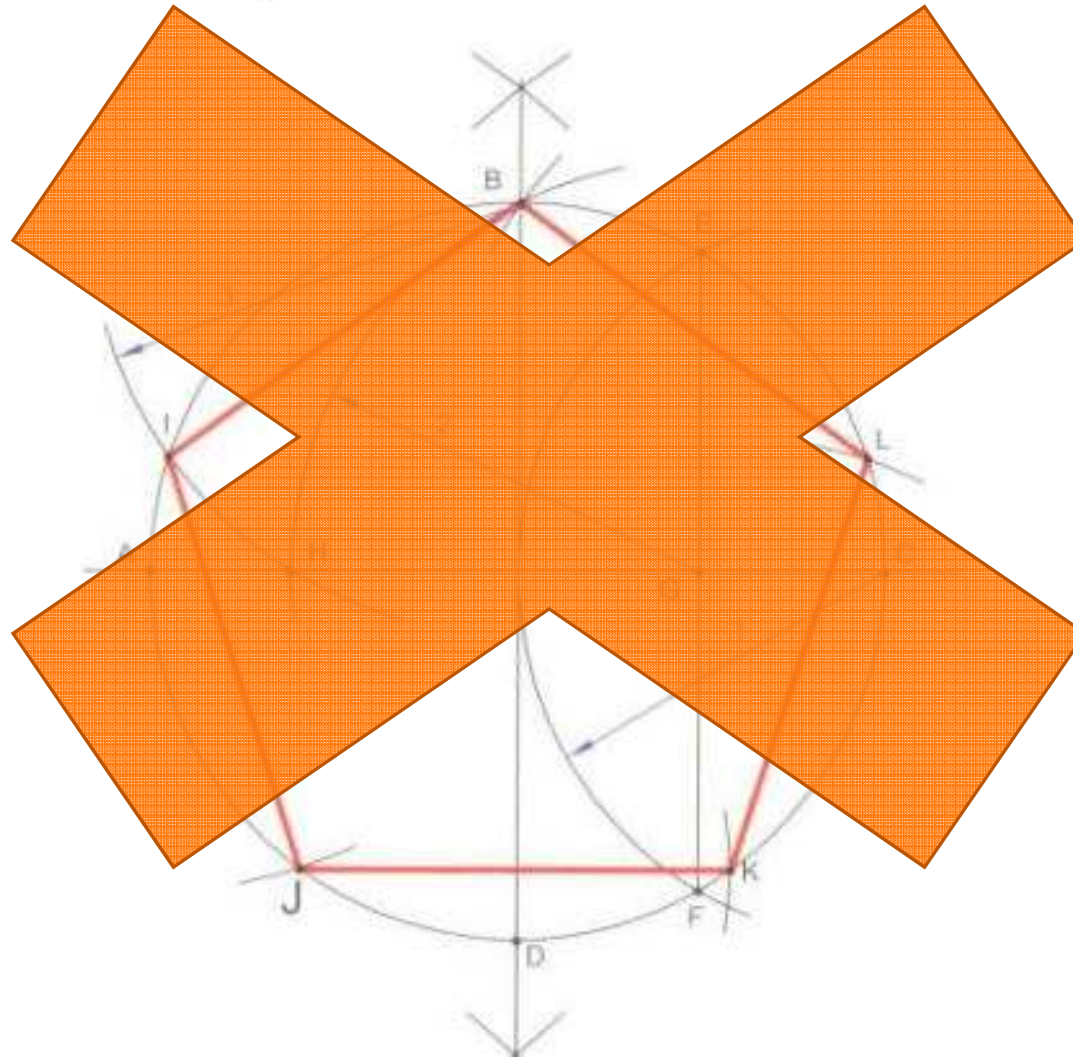
Platte teknaars



2D

Was enige mogelijkheid

Tekenen vijfhoek



3D

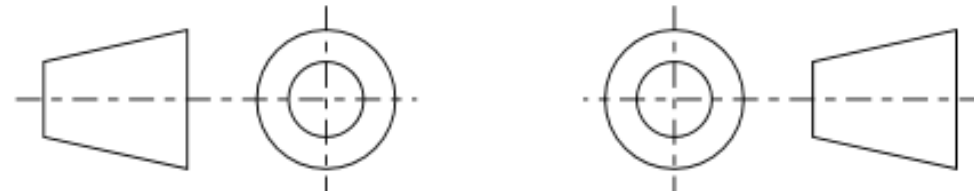


Tekennormen

ABCDEFGHIJKLMNOPQRSTUVWXYZ
 ABCDEFGHIJKLMNOPQRSTUVWXYZ
 abcdefghijklmnopqrstuvwxyz 1234567890
 abcdefghijklmnopqrstuvwxyz 1234567890
 ABCDEFGHIJKLMNOPQRSTUVWXYZ
 ABCDEFGHIJKLMNOPQRSTUVWXYZ
 abcdefghijklmnopqrstuvwxyz 1234567890
 abcdefghijklmnopqrstuvwxyz 1234567890

FR

US



nr.	omschrijving	doorsnede-aanduiding	schaal						opmerkingen
			1:100	1:50	1:20	1:10	1:5	1:1	
12	naaldhout								
13	loofhout								
14	naaldhout (langs-)								
15	lijmnaal-								
16	bekle-					B	B		
17	isolati-					B	B	B	

Metalen										
18	staal								voor constructietekeningen mag de doorsnede worden open gelaten	
19	aluminium, brons, koper, e.d.					B	B	B	B	
20	lood					B	B	B	B	met vermelding van zwaarte
21	zink					B	B	B	B	met vermelding van nummer

lijnsoort	dikte	benaming	betekenis
	dik	begrenzingslijn	zichtbare contouren van het voorwerp
	dun	onzichtbare begrenzingslijn	onzichtbare contouren van het voorwerp
	dun	hartlijn	midden van een symmetrisch voorwerp
	dun	maatlijn	geeft de aangewezen maat aan
	dun	hulpmaatlijn	geeft aan waarvan de maat wordt aangegeven
	dun	opening	doorkende van een voorwerp

Lay-out

Naar vlakke voorstelling op papier

3D

Wat hebben we



- 1. Geen “technieken van 2D” gebruiken in 3D**
- 2. Vertrekken vanuit basis volumes**
- 3. Bewerkingen toepassen op basis volume**
- 4. Elementen samen vormen een tekening**

Van 2D naar 3D

